

カーセンサー認定 車両品質評価書

認定車検と、認定期間を、
カーセンサー

評価番号 V0212600062675048 -
評価書発行日 2026年03月16日
登録番号 V06850198 A10969



評価点 **4.5**点

修復歴 無

内装 ★★☆☆

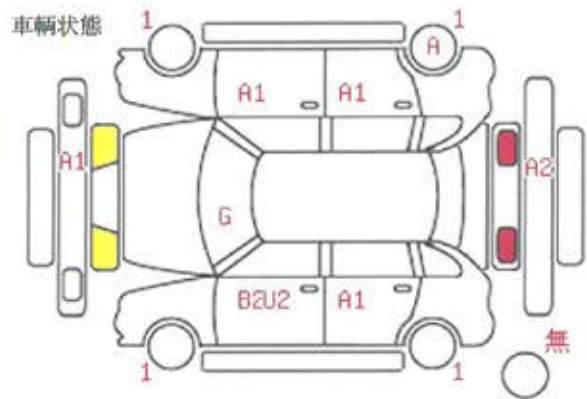
外装 ★★☆☆

検査日 2026年03月16日



年式 車名	R02年 BMW X1		
グレード	xDrive18d Mスポーツ		
型式	3DA-AD20		
車台No.	[REDACTED]		
外装色	7才	色No.	
全塗装	無	定員	5人
車検満了日		ドア数	5
排気量	2000cc	燃料	軽油
シフト	FAT	駆動	4WD
車歴	自家用	モデル	DR
メーカー	交換無	走行距離	54千km
現マメ指示距離		交換時走行距離	

検査コメント	
Fシートしわ<小>	ビラ内張りA<小>
ハンドルすれ<小>	外装薄線キズ
Fガラス飛び石<小>	



外装状態の表示記号

A…線キズ有り U…ヘコミ有り B…キズを伴うヘコミ有り P…塗装要す
W…修理あと有り S…サビ有り C…腐食有り G…フロントガラス飛び石
X…切れ・破れ・割れ XX…交換歴有り
1…小程度 2…中程度 3…中程度を超えるもの 4…3を超えるもの
* パネルの色が「青色」の表示は交換歴が有る部位を表します。

カーセンサー認定車取扱店名



AISマークは、メーカー系の中古車事業会社とオークネットで統一された「評価基準」「検査基準」に則り、厳正に検査・評価した車両に付与される情報の証です。

本評価書に記載された評価点及び内装・外装に関する評価は、車両検査日時点現在の車両状態を示したものです。検査には厳正を期しておりますが、車両品質を保証したものではありませんのでその旨ご了承ください。また、車両の機関及び機構に関する内容等については必ず右記販売店にご確認くださいようお願い申し上げます。