

# カーセンサー認定 車両品質評価書

どんなクルマと、どんな時間を。

## カーセンサー

評価番号 V0212600015050065 -

登録番号 V36050292 A8745

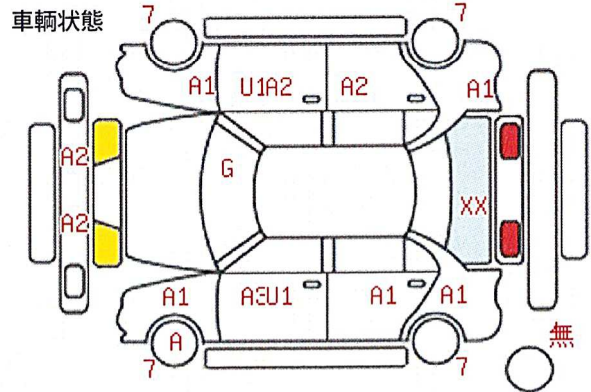


年式 車名	H24年 BMW 3シリーズ セダン		
グレード	320i		
型式	DBA-3B20		
車台No.	WBA3B12060F136203		
外装色	クロ	色No.	
全塗装	無	定員	5人
車検満了日		ドア数	4
排気量	2000cc	燃料	ガソリン
シフト	FAT	駆動	2WD
車歴	自家用	モデル	DR
メーター	交換無	走行距離	53千km
現メーター指示距離		交換時走行距離	

検査コメント	
ミラーA	リアシート汚れ<小>
運転席わきしわ<中>	運転席わきすれ<中>
運転席内張り<中>	ピラー内張りA<小>
左フロント修理跡	外装薄線キズ
外装小傷有	Fガラス飛び石<小>
リアバンパーP跡	ルーフ小凹

評価点  
**4** 点

修復歴 無  
内装 ★★☆☆  
外装 ★★☆☆



### 外装状態の表示記号

A…線キズ有り U…ヘコミ有り B…キズを伴うヘコミ有り P…塗装要す  
W…修理あと有り S…サビ有り C…腐食有り G…フロントガラス飛び石  
X…切れ・破れ・割れ XX…交換歴有り  
1…小程度 2…中程度 3…中程度を超えるもの 4…3を超えるもの  
\* パネルの色が「青色」の表示は交換歴が有る部位を表します。

### カーセンサー認定車取扱店名



AISマークは、メーカー系の中古車事業会社とオーケネットで統一された「評価基準」「検査基準」に則り、厳正に検査・評価した車両に付与される信頼の証です。

本評価書に記載された評価点及び内装・外装に関する評価は、車両検査日時時点現在の車両状態を示したものです。検査には厳正を期しておりますが、車両品質を保証したものではありませんのでその旨ご了承ください。また、車両の機関及び機構に関する内容等については必ず右記販売店にご確認くださいませようお願い申し上げます。

本評価書に関するお問合せは販売店がお受けいたします。裏面事項を必ずお読みください。